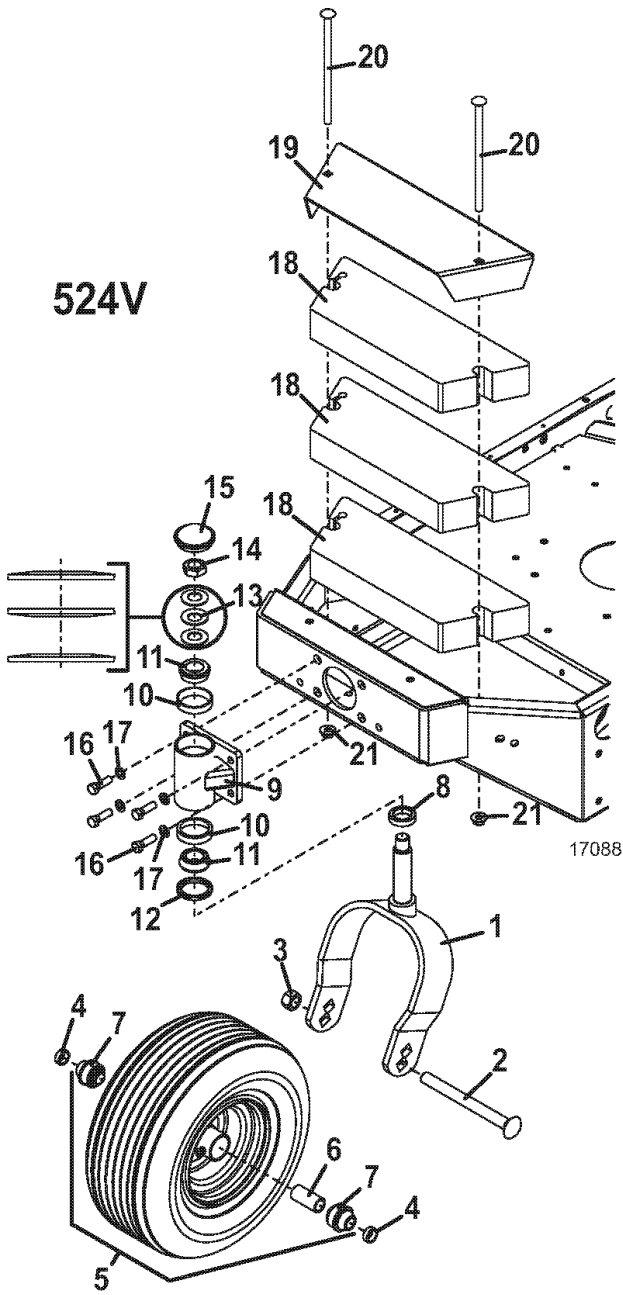


524V



526V

