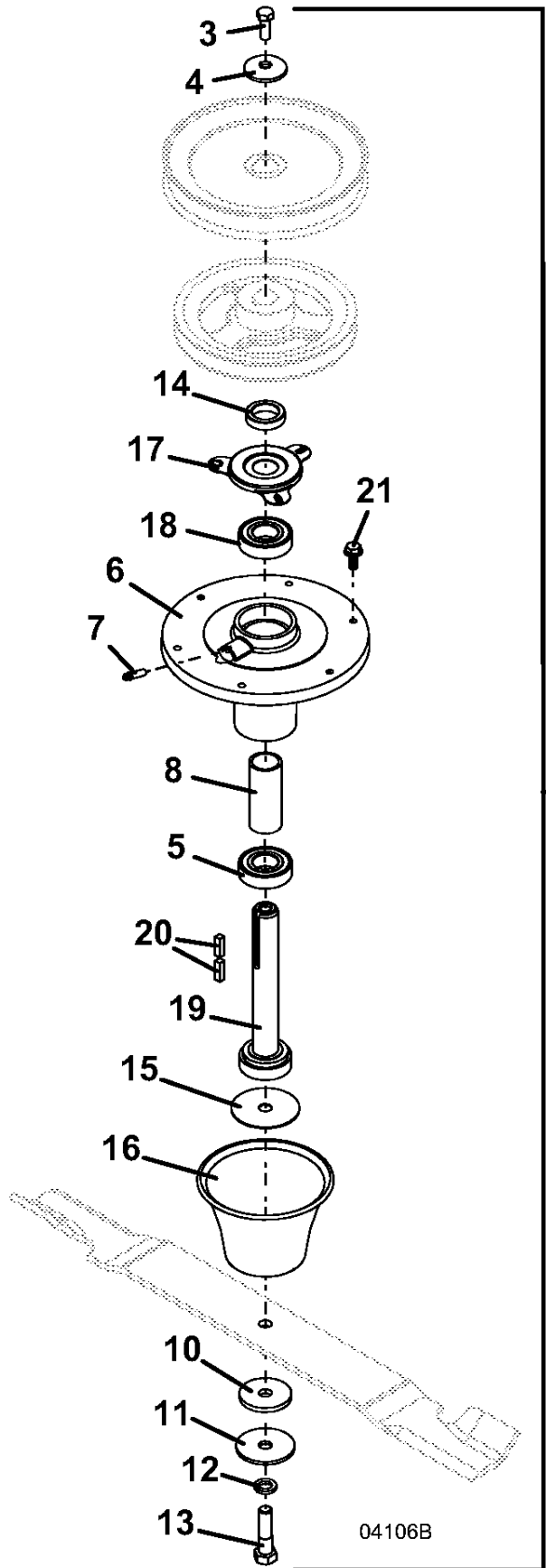


04105B

LEFT / RIGHT



04106B

CENTER

1

2